

EAGLE eye®

Radio FM / Reproductor

S142

MP3, con Bluetooth / USB / SD

S143

Manual de Operación

MP3



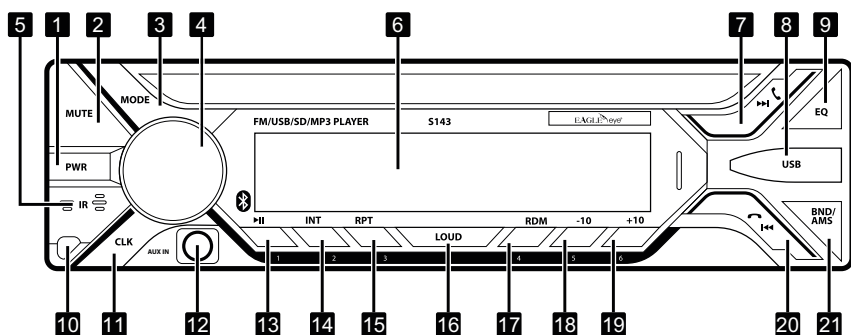
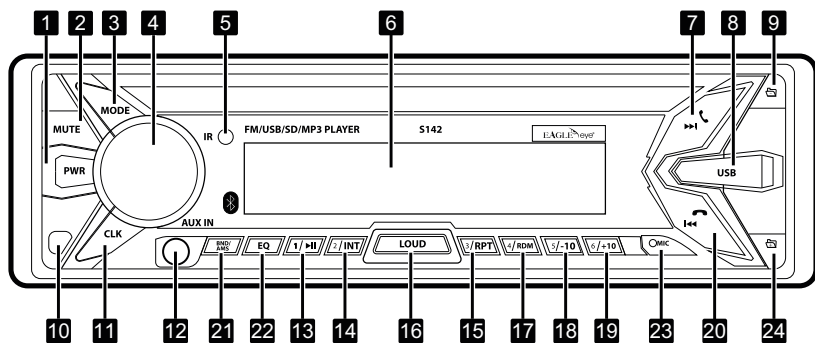
SD™

USB 

 AUX

45Wx4

Máxima Potencia de Salida



1 Encendido / Apagado

2 Silencio

3 Modo

4 Volumen / Efecto de sonido

5 Receptor de Control remoto

6 Pantalla LCD

7 Búsqueda de siguiente estación / siguiente canción / contestar llamada

8 USB

9 Último Archivo (S142) / Ecuador (S143)

10 Desmontar Caratula

11 Reloj

12 Entrad Auxiliar

13 Botón 1 / Reproducir, pausar, detener

14 Botón 2 / Explorar pistas

15 Botón 3 / Repetir pista

16 Loudness

17 Botón 4 / Reproducir pistas aleatoriamente

18 Botón 5 / Últimas 10 canciones / *Archivo anterior (S143)

19 Botón 6 / Siguietes 10 canciones / *Siguiete archivo (S143)

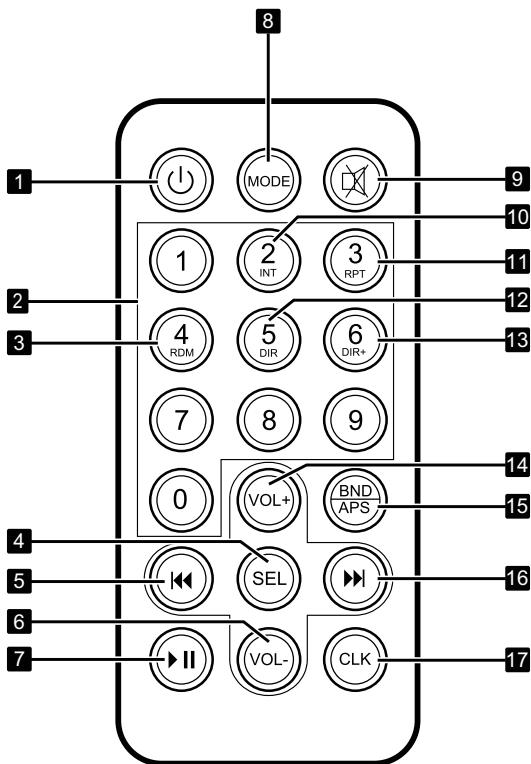
20 Búsqueda de anterior estación / canción anterior / terminar llamada

21 Cambiar de canal de radio / Búsqueda Automática / Almacenamiento

22 Ecuador (S142)

23 Agujero del microfono

24 Siguiete archivo (S142)



1 Encendido / Apagado

2 Número de memoria de radio /
Selección de número de canción MP3

3 Pulsación larga para función de reproducción aleatoria

4 Ecualizador

5 Pista anterior

6 Disminución de volumen

7 Reproducir / pausa

8 Modo

9 Silencio

10 Escanear

11 Repetir

12 Archivo anterior

13 Siguiete archivo

14 Incremento de volumen

15 Cambio de banda / Búsqueda automática

16 Siguiete pista

17 Reloj

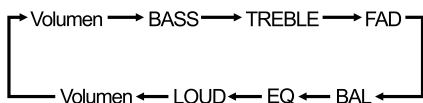
Operación básica

Encendido / apagado

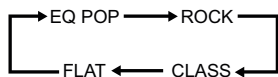
Presione brevemente este botón para encender, presione prolongadamente para apagar.

Botón de volumen / cambio de efecto de sonido

Gire este botón para controlar el volumen. Presione SEL para elegir el efecto de sonido de la siguiente manera:



Cuando elige el modo que necesita, puede girar el botón VOL a la izquierda o derecha para seleccionar. Cuando elige la función EQ, puede girar el botón VOL a la izquierda o derecha para seleccionar lo siguiente:



LCD

Muestra la frecuencia de radio / y el contenido de SD / USB.

FM / Buscar y almacenar automáticamente

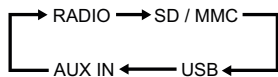
En el modo de radio, presione brevemente este botón para cambiar la banda:



Mantenga presionado este botón para buscar y guardar la estación de radio en el número de la memoria automáticamente.

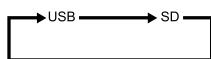
Botón de cambio de modo

Presione brevemente este botón para cambiar el modo:



Número de memoria de radio

En el modo de radio, cuando obtiene la radio que le gusta, puede presionar prolongadamente cualquier botón numérico (1—6) para guardar esta estación de radio en este número. Si presiona el número 2, la próxima vez que presione el número 2, mostrará la estación directamente.



Radio botón de búsqueda hacia atrás

En el modo de radio, presione brevemente este botón para buscar la radio hacia atrás automáticamente. y se detendrá y se reproducirá cuando llegue a la estación de radio.

Mantenga presionado este botón (alrededor de tres segundos) para buscar la radio en forma manual, luego puede presionar brevemente este botón para buscar la estación y, si no presiona ningún botón durante 5 segundos, se cerrará esta función.

Búsqueda de radio hacia adelante

En el modo de radio, presione brevemente este botón para buscar la radio hacia adelante. y se detendrá y se reproducirá cuando llegue a la estación de radio.

Mantenga presionado este botón (alrededor de tres segundos) para buscar la radio en forma manual, luego puede presionar brevemente este botón para buscar la estación y, si no presiona ningún botón durante 5 segundos, se cerrará esta función.

Reloj

Presione brevemente este botón para mostrar la hora actual. Mantenga presionado este botón hasta que la hora del reloj parpadee, luego puede girar el botón VOL a la izquierda o derecha para ajustar la hora (hora / minuto) respectivamente.

AUX IN

Presione brevemente el botón MOD para ir a la entrada AUX, puede reproducir música externa insertando este agujero de entrada auxiliar.

Ranura SD / MMC

Después de retirar el panel frontal. Inserte la tarjeta SD / MMC en la ranura, luego coloque el panel frontal. Luego leerá la música de la tarjeta SD / MMC.

Ranura USB

Inserte la unidad USB en la ranura USB, a continuación, el reproductor leerá la música en el USB.

- 1). Inserte el SD / MMC / USB en la ranura, la pulsación corta es la función de pausa. Pulsar brevemente de nuevo puede seguir reproducir.
- 2). Inserte SD / MMC / USB en la ranura, presione brevemente, leerá la siguiente canción.
- 3). Inserte SD / MMC / USB en la ranura, presione brevemente, leerá la canción anterior.
- 4). Inserte SD / MMC / USB en la ranura, presione brevemente INT para escanear.
- 5). Inserte SD / MMC / USB en la ranura, presione brevemente el número RPT para repetir la función.

6). Inserte SD / MMC / USB en la ranura, el número de pulsación corta RDM es una función de reproducción aleatoria.

7). Inserte SD / MMC / USB en la ranura, presione brevemente -10/5 es la función de las últimas 10 canciones Presione prolongadamente la función del último archivo.

8). Inserte SD / MMC / USB en la ranura, presione brevemente +10/6 para la siguiente función de 10 canciones. Pulsación larga es la siguiente función de archivo.

TR (botón de cambio de 7 colores)

Después de encender. Cambiará un color automáticamente por cada 3 segundos. Presione brevemente este botón para elegir solo un color. Y vuelva a pulsar para elegir otro color. Después de elegir 7 colores. Volverá a cambiar siete colores automáticamente de nuevo. Mantenga presionado este botón para apagar la luz de color.

Operación Bluetooth

1. Bluetooth está activado de forma predeterminada cuando enciende el reproductor, presione brevemente MODE para seleccionar BT MODE. Y verá el símbolo de Bluetooth parpadeando todo el tiempo. El símbolo de Bluetooth no parpadeará. Entonces el teléfono móvil tiene éxito en la conexión con Bluetooth.

2. En el modo Bluetooth. Puede reproducir la música del teléfono móvil a través de Bluetooth.

3. En el modo Bluetooth. Presione brevemente MODE para responder y cancelar la llamada.

Parámetros técnicos

Parte del sintonizador

Rango de frecuencia de FM ----- 87.5MHz-108MHz

Sensibilidad limitada por el ruido de FM ----- $FM \leq 26\text{dB}$

Relación señal / ruido de FM (S / N) ----- $\geq 45\text{dB}$

Rango de frecuencia AM----- 522KHz-1622kHz

sensibilidad limitada al ruido AM----- $\leq 35\text{dB}$

Relación señal / ruido de AM (S / N)----- $\geq 40\text{dB}$

Parte USB / MMC / SD

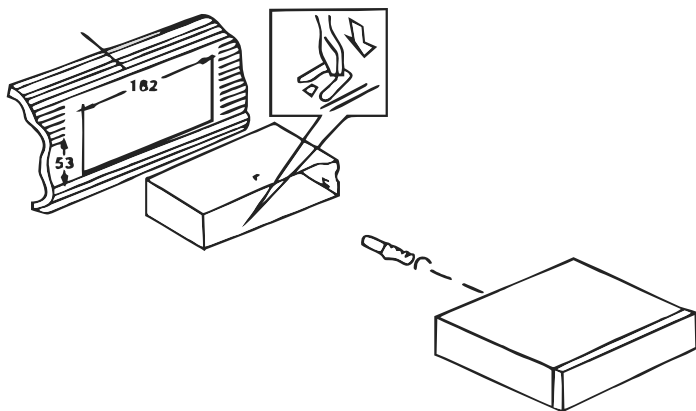
| | |
|---|---------------------------------|
| Respuesta frecuente----- | 100Hz-10kHz (+ 10dB) |
| Velocidad de bits de MP3----- | 8-320kbps |
| Balance del canal----- | ≤3 dB |
| Separación de canales----- | ≤22dB |
| Mp3 Relación señal / ruido (S / N)----- | ≥55dB |
| Tensión de trabajo----- | 12V DC |
| Salida de potencia real----- | 4 * 45W / 14.4V |
| Impedancia del altavoz----- | 4Ω-8Ω |
| Dimensión del tamaño----- | 180mm (W) x52mm (H) vx135mm (L) |

Instalación / Desmontaje

Antes de la instalación, verifique la fuente de alimentación del vehículo, el estado del dispositivo y si todas las funciones trabajan correctamente en el dispositivo. Utilice siempre los accesorios suministrados para el montaje, el uso de diferentes piezas puede provocar un funcionamiento defectuoso. Asegúrese de que cuando monte el dispositivo no pueda causar lesiones en caso de frenado. Evite el montaje en lugares donde el dispositivo esté expuesto al calor directo, al polvo, etc.

Instalación del dispositivo

Coloque la cara de montaje en el tablero de instrumentos, presione los clips del marco y luego presione la radio hasta que quede firme y sujeta.



Desmontaje del dispositivo

Coloque las "teclas" adjuntas (como se ve en la imagen) en los orificios de ambos lados del dispositivo hasta que escuche un clic, luego tire del dispositivo mientras sostiene las "teclas" desde el tablero de instrumentos.

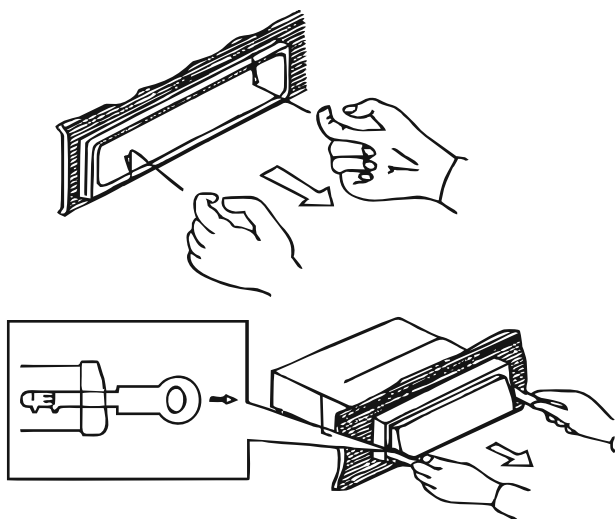
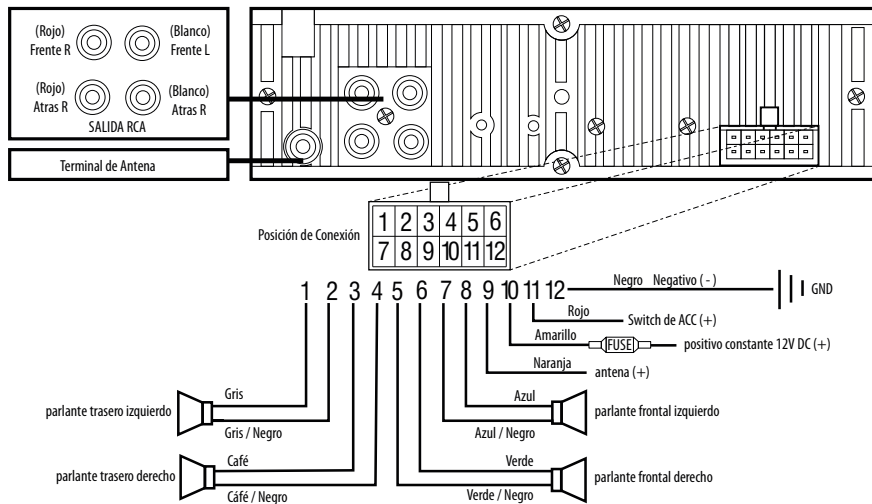


Diagrama de cableado (Corregido)



+12V DC tierra Negativo (-)

| Falla | Posibles causas | Posibles soluciones |
|------------------------|--|---|
| LCD no muestra nada | <ul style="list-style-type: none"> • El cable amarillo no está conectado con la batería. • El fusible del cable rojo está abierto. | <ul style="list-style-type: none"> • Asegúrese de que el cable amarillo esté conectado con la batería. • Reemplazar fusible. |
| Sin sonido | <ul style="list-style-type: none"> • No hay fuente de alimentación • El cable del altavoz está en circuito abierto. • La tarjeta SD / MMC / USB no tiene canción con el formato correspondiente. • La tarjeta SD / MMC, los contactos de lectura están sucios. | <ul style="list-style-type: none"> • Conecte el cable de alimentación. • Conecte el cable del altavoz. • Compruebe el contenido de la tarjeta SD / MMC / USB. • Limpiar con alcohol absoluto. |
| Sonido bajo (no claro) | <ul style="list-style-type: none"> • La resistencia interna de potencia es alta. • La antena tiene un mal contacto. | <ul style="list-style-type: none"> • Reemplace la fuente de alimentación. • Apretar el enchufe de la antena. |
| Pista mono | <ul style="list-style-type: none"> • Un canal de cable de altavoz están en circuito abierto. • El circuito integrado del amplificador está dañado. | <ul style="list-style-type: none"> • Conecte el cable del altavoz. • Reemplace el IC del amplificador. |



Nota de descargo: El manual está completo y elaborado basado en la información existente. Pero la empresa se reserva el derecho de modificación sin previo aviso.

Si en el manual o la caja la imagen no coincide con el objeto real. Favor apearse a los objetos reales.

La garantía es vigente por defectos de fábrica y no por daños causados por mala instalación.

EAGLE  eye®

Electronic Security Systems S.A.
Systronics S.A. de C.V.
www.systronicscr.com