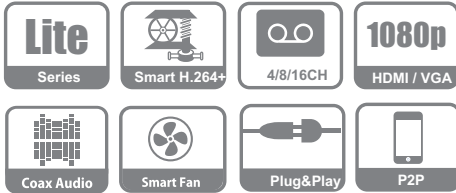


- Procesador incorporado.
- Compresión de video de doble flujo H.264 + / H.264.
- Admite entradas de video HDCVI / AHD / TVI / CVBS / IP.
- Máx. 6/12 canales de entradas de cámara IP, cada canal hacia arriba a 5MP; Ancho de banda entrante máximo de 24/48 Mbps.
- Búsqueda inteligente y sistema de video inteligente.



Resumen del sistema

Clear Vision, como líder tecnológico, es siempre el primero en desarrollar la nueva tecnología brillante en la industria de la seguridad, y hoy presentamos la Serie XVR-S2. Como la solución perfecta para actualizar los sistemas de videovigilancia existentes, XVR admite tecnología de acceso penta-brid como HDCVI, AHD, TVI, CVBS e IP para integrarse sin problemas con formatos populares de la industria, ofreciendo una solución asequible cargada de opciones flexibles. Admite hasta 4/8/16 canales de entradas HDCVI / AHD / TVI / CVBS, y cámara IP de 2/4/8 canales adicionalmente, 16 canales locales de visualización en vivo y 16 canales de reproducción.

Diseñado como un producto de compatibilidad total, XVR puede proporcionar al usuario final la simplicidad del sistema analógico, es decir, un menor costo del sistema, una instalación simple y el uso del cable existente. Es ideal para una amplia gama de aplicaciones, como seguridad pública, tiendas minoristas, transporte, protección del hogar y educación.

Smart H.264+

Smart Codec, H.264 + puede reducir hasta un 70% la tasa de bits y los requisitos de almacenamiento sin tener que invertir en nuevas cámaras.

HDCVI/AHD/TVI/CVBS/IP Detección automática

El XVR puede reconocer automáticamente la señal de la cámara frontal sin ningún ajuste. Hace que la operación sea más amigable y conveniente.



Resolución de 5MP

El XVR admite una entrada IPC de hasta 5MP de resolución HD (2560 x 1920) para grabación, visualización en vivo.

Audio coaxial/Actualización/Alarma

El diseño integrado puede reducir los problemas de cableado, lo que lo hace mucho más rentable y conveniente para la instalación.

Ventilador inteligente

El ventilador inteligente puede encenderse o apagarse automáticamente según la temperatura de la CPU. Esta función puede reducir efectivamente el ruido del ventilador para proporcionar una mejor experiencia de usuario al tiempo que extiende la vida útil del ventilador al mismo tiempo.

Sistema de video inteligente (IVS)

Con el análisis de video inteligente incorporado, el XVR tiene la capacidad de detectar y analizar objetos en movimiento para mejorar la videovigilancia. El XVR proporciona inteligencia estándar opcional en el borde que permite la detección de múltiples comportamientos de objetos, como objetos abandonados o faltantes. IVS también admite análisis de Tripwire, lo que permite que la cámara detecte cuando se ha cruzado una línea predeterminada.

Detección de rostro

Es una tecnología tipo utilizada en una variedad de aplicaciones que buscan o identifican individuos que muestran cámaras frontales.

Búsqueda inteligente

Esta función le ayuda a obtener más video de detección de movimiento durante un breve período de tiempo al dibujar una región durante la reproducción. Es muy útil cuando ocurre una emergencia.

Calidad de imagen perfecta

El chip de alto rendimiento proporciona una calidad de imagen perfecta con una mejor reproducción del color.

Especificaciones Técnicas

Sistema

Main Processor	Procesador Embebido
Operating System	Embedded LINUX

Video y Audio

Analog Camera Input	4/8Channel, BNC
HDCVI Camera	4MP, 1080P@25/30fps, 720P@50/60fps, 720P@25/30fps
AHD Camera	4MP, 1080P@25/30, 720P@25/30fps
TVI Camera	4MP, 1080P@25/30, 720P@25/30fps
CVBS Camera	PAL/NTSC
IP Camera Input	4+2/8+4 Channel, each channel up to 5MP
Audio In/Out	4/8 Channel input, 1 Channel output, RCA
Two-way Talk	Reuse audio in(channel 1)/out, RCA

Grabación

Compression	H.264+/H.264
Resolution	4M-N, 1080P, 1080N, 720P, 960H, D1, HD1, BCIF, CIF, QCIF
Record Rate	Main stream: 4M-N/1080P(1~15fps); 1080N/720P/960H/D1/HD1/BCIF/CIF/QCIF (1~25/30fps) Sub stream: D1/CIF/QCIF(1~15fps)
Bit Rate	1Kbps ~ 6144Kbps Per Channel
Record Mode	Manual, Schedule (Regular, Continuous), MD (Video detection: Motion Detection, Video Loss, Tampering), Alarm, Stop
Record Interval	1 ~ 60 min (default: 60 min), Pre-record: 1 ~ 30 sec, Post-record: 10 ~ 300 sec

Display

Interface	1 HDMI ,1 VGA
Resolution	1920x1080, 1280x1024, 1280x720, 1024x768
Multi-screen Display	When IP extension mode not enabled: 4CH: 1/4 8CH: 1/4/8/9 When IP extension mode enabled: 4CH: 1/4/6 8CH: 1/4/8/9/16
OSD	Camera title, Time, Video loss, Camera lock, Motion detection, Recording

Network

Interface	4/8CH: 1 RJ-45 Port (100M)
Network Function	HTTP, TCP/IP, IPv4/IPv6, UPnP, RTSP, UDP, SMTP, NTP, DHCP, DNS, IP Filter, PPPoE, DDNS, FTP, Alarm Server, P2P, IP Search (Support Dahua IP camera, DVR, NVS, etc.)
Max. User Access	128 users
Smart Phone	iPhone, iPad, Android
Interoperability	ONVIF 2.42, CGI Conformant

Video Detección y Alarma

Trigger Events	Recording, PTZ, Tour, Video Push, Email, FTP, Snapshot, Buzzer and Screen Tips
Video Detection	Motion Detection, MD Zones: 396 (22 x 18), Video Loss, Tampering and Diagnosis
Alarm input	8/8
Relay Output	3

Reproducción y Respaldo

Playback	4CH: 1/4 8CH: 1/4/9
Search Mode	Time /Date, Alarm, MD and Exact Search (accurate to second)
Playback Function	Play, Pause, Stop, Rewind, Fast play, Slow Play, Next File, Previous File, Next Camera, Previous Camera, Full Screen, Repeat, Shuffle, Backup Selection, Digital Zoom
Backup Mode	USB Device/Network

Almacenamiento

Internal HDD	1 SATA Port, up to 8TB capacity
eSATA	N/A

Auxiliary Interface

USB	4/8CH: 2 USB 2.0
RS232	N/A
RS485	1 Port, for PTZ Control

Eléctrico

Power Supply	DC12V/2A
Power Consumption	<10W (Without HDD)

Construcción

Dimensions	Mini 1U, 325mmx255mmx55mm (12.8" x 10" x 2.2")
Net Weight	1.5kg (3.3 lb) (without HDD)
Gross Weight	2kg (4.4lb)
Installation	Desktop installation

Medio Ambiente

Operating Conditions	-10°C ~ +55°C (+14°F ~ +131°F), 0~ 90% RH
Storage Conditions	-20°C ~ +70°C (-4°F ~ +158°F), 0~ 90% RH

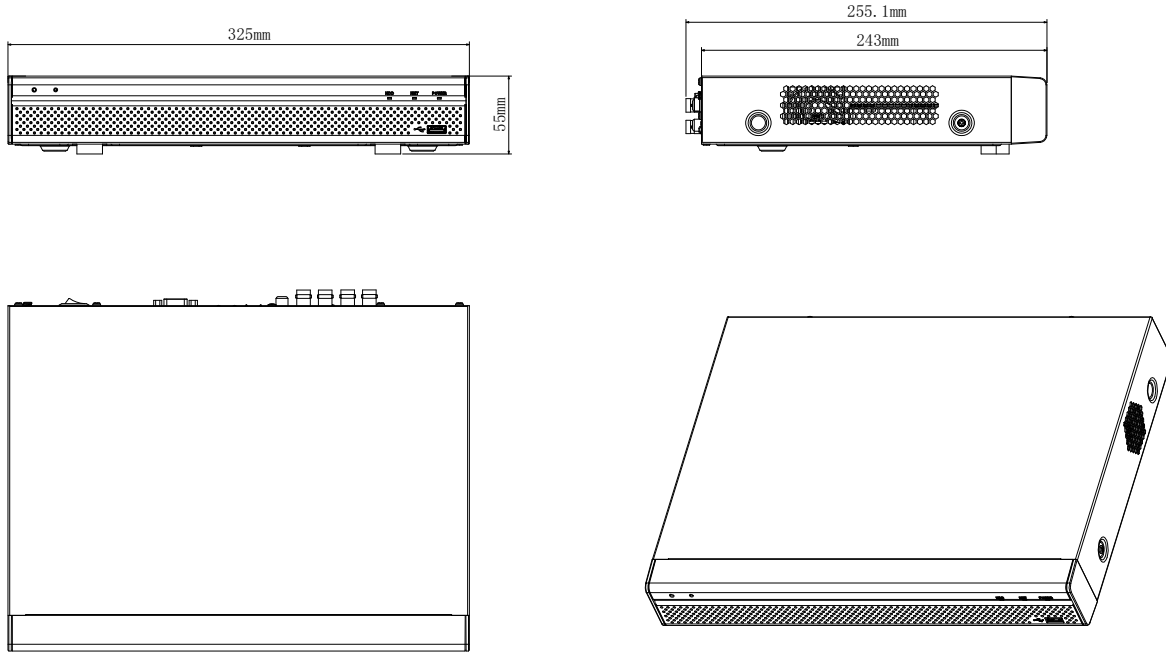
Soporte de Terceros

Soporte de Terceros	Dahua, Arecont Vision, AXIS, Bosch, Brickcom, Canon, CP Plus, Dynacolor, Honeywell, Panasonic, Pelco, Samsung, Sanyo, Sony, Videotec, Vivotek, and more
---------------------	---

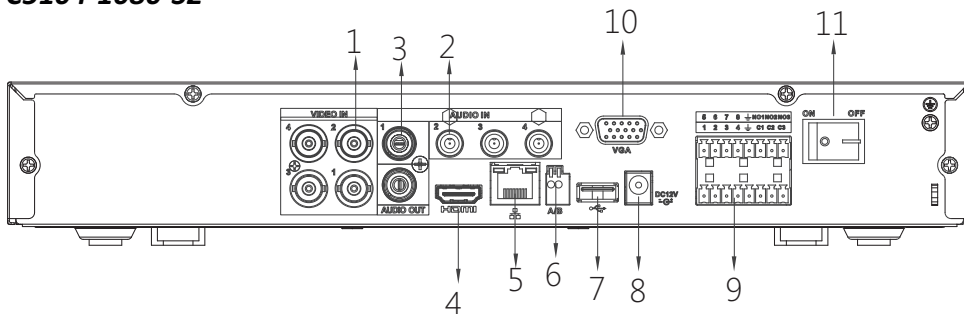
Certificaciones

Certificaciones	FCC: Part 15 Subpart B
	CE: CE-LVD: EN 60950-1/IEC 60950-1 CE-EMC: EN 61000-3-2, EN 61000-3-3, EN 55032, EN 50130, EN 55024
	UL: UL 60950-1

Dimensiones (mm)



C5104-1080-S2



- 1 VIDEO IN
- 2 AUDIO IN, RCA Connector
- 3 AUDIO OUT, RCA Connector
- 4 HDMI Interface
- 5 Network Interface
- 6 RS485 Interface
- 7 USB Interface
- 8 DC12V Power Input
- 9 ALARM IN / OUT
- 10 VGA Interface
- 11 Power Switch

C5108-1080-S3

